



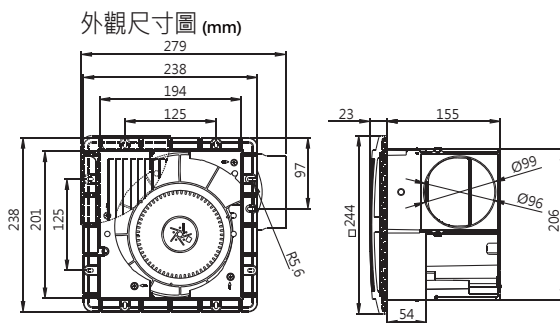
綠建築通風設計唯一首選

超節能直流馬達 靜音換氣扇



建準 (股票代碼2421) 專業散熱風扇模組大廠，30餘年來致力於 DC 直流馬達技術發展，產品深受國際大廠認同與廣泛運用於電信網通、汽車電子、太陽能、LED綠能、空調等產業，其優異的品質，更於2011年參與美國太空總署(NASA)實驗計畫，上太空出任務，成為業界之光。

建準的直流換氣扇採用「國際節能單位」標準，獲得經濟部商檢局節能(BSMI)認證通過，耗電量較一般AC馬達減少80%以上，超低功耗僅4.5W，但仍保有超大風量120m³/h，能效高達19.28m³/hr/W，讓您每月電費節省80%以上，省錢又有效率。



BVT21A004 性能規格表			
消耗功率	4.5 W	安裝尺寸	210X210X155mm
最大風量	120 m ³ /h	出風口	4" (100mm)
最大風壓	100 Pa	噪音	32 dB(A)
使用馬達	DC 直流馬達		
使用軸承	專利磁浮雙滾珠軸承		
防水等級	IPX5 (業界最高)		
能源效率	19.28 m ³ /hr/W(@0.1inch-H ₂ O/ Watts) 超越台灣節能標章能效基準 272%		

※規格僅供參考，若有變更，恕不另行通知，請以實際產品外包裝規格為準。

超低功率

4.5
W

超大風量

120
m³/h

比AC馬達省電

80
%以上

防水

IP25



▲ IP25 測試照片

▼ IP25 測試報告



換氣扇產品比較	市售	SUNON
馬達類別	AC馬達	DC直流馬達
噪音 (dB(A))	33	32
消耗功率 (Watts)	25	4.5
最大風量 (m ³ /h)	85	120
最大靜壓	(mmAq)	9
	(Pa)	88
能源效率* (m ³ /h @ 0.1 inch-H ₂ O/ Watts)	2.68	19.28
防水等級	IPX2	IPX5 (業界最高)
保固年限	一年	三年

極靜音

省電 5.5倍

風量 1.5倍

能效 7倍

*臺灣節能標章規範家用換氣扇能源效率基準7m³/hr/W